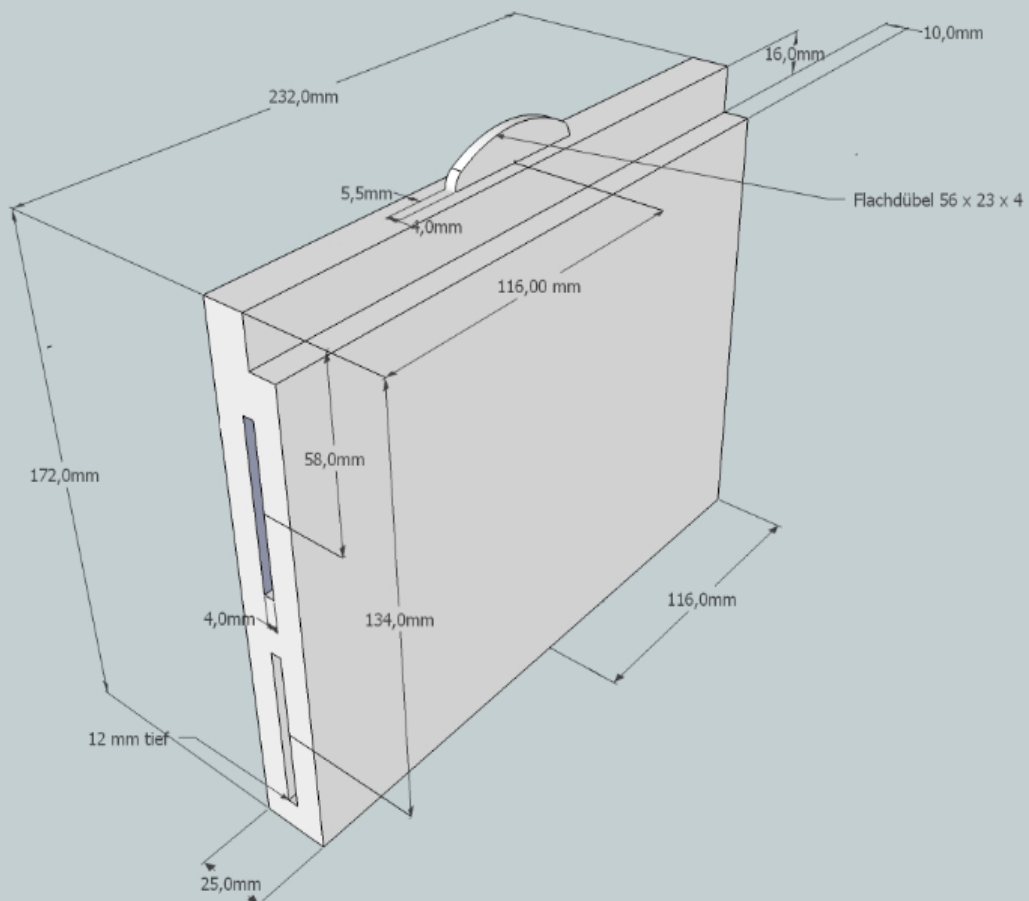
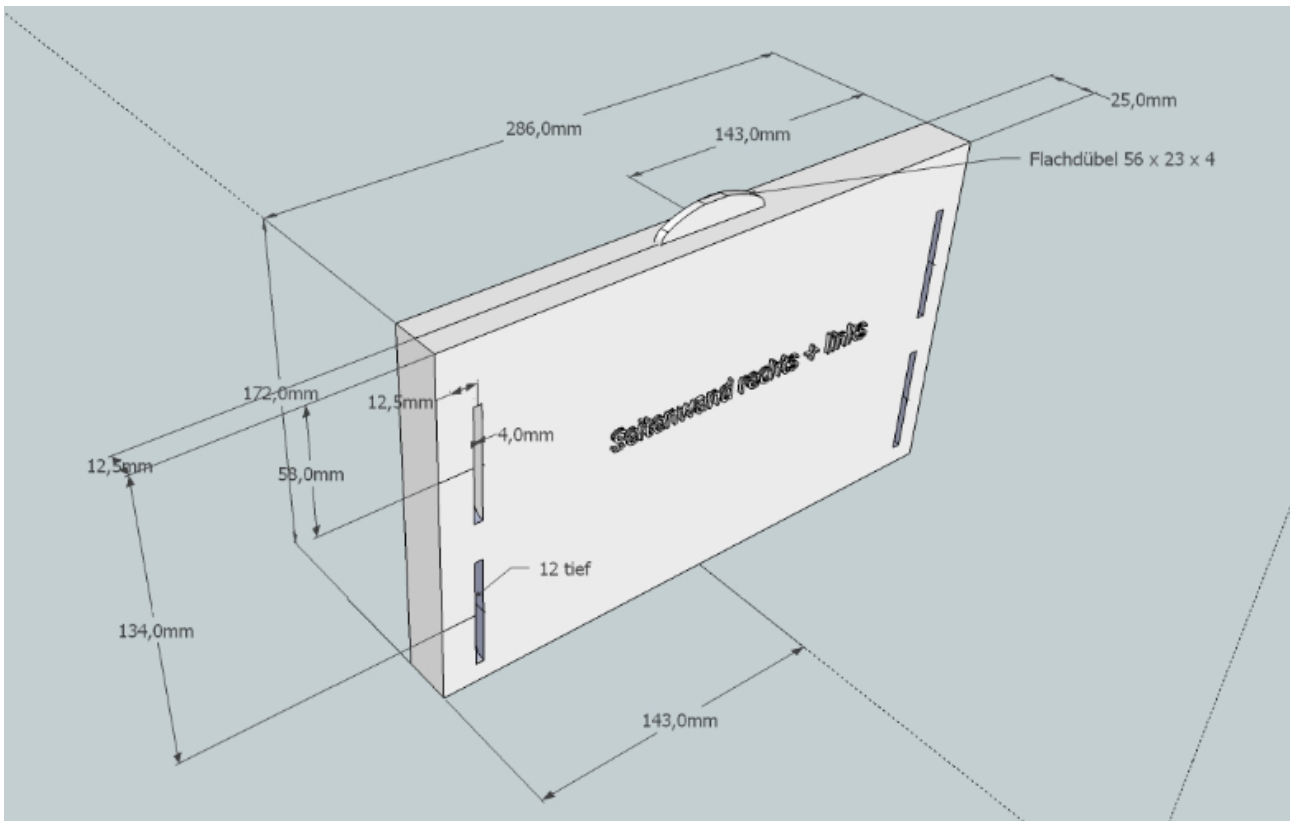


Herstellung von einer MiniPlus Zarge.



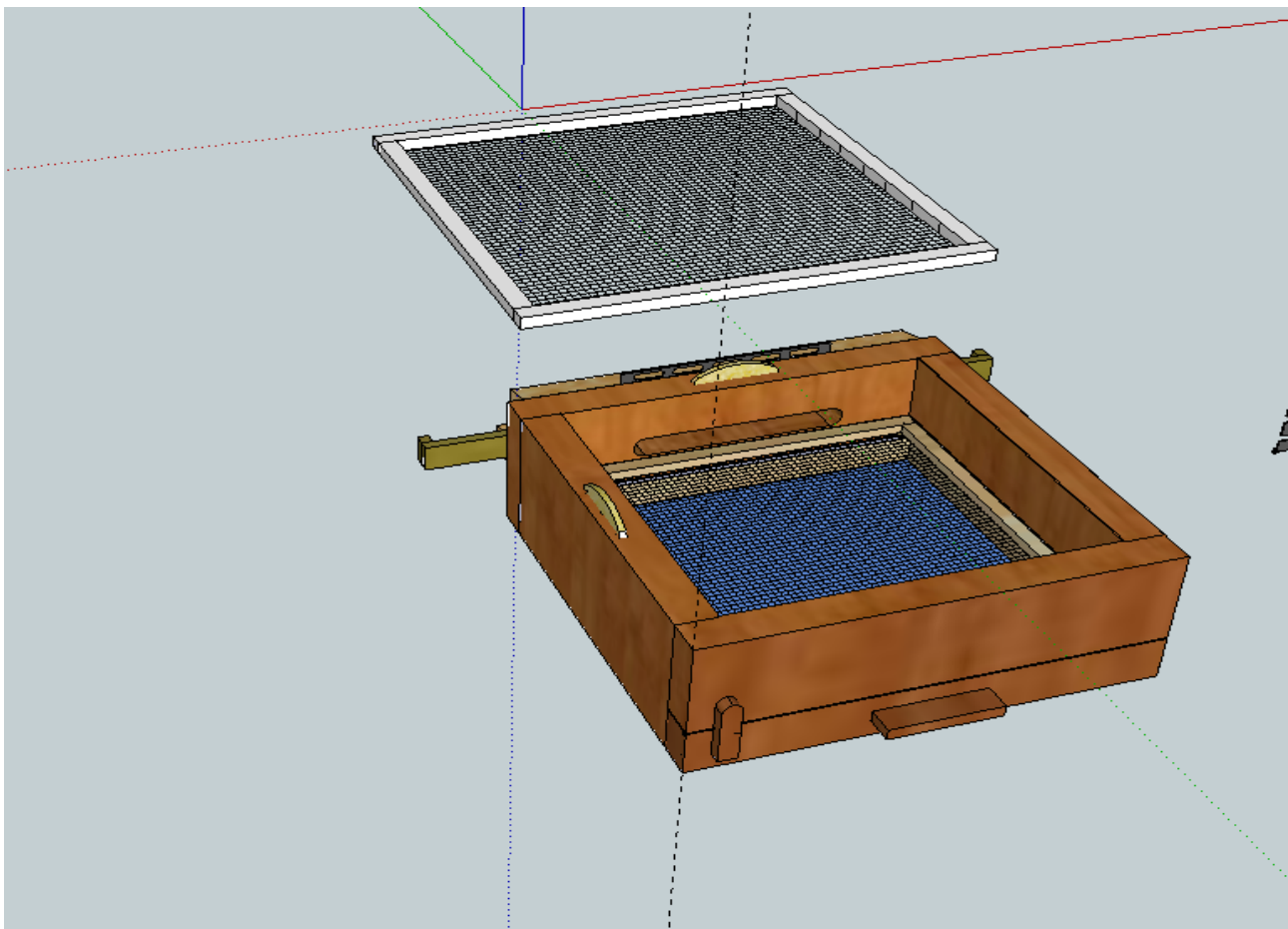
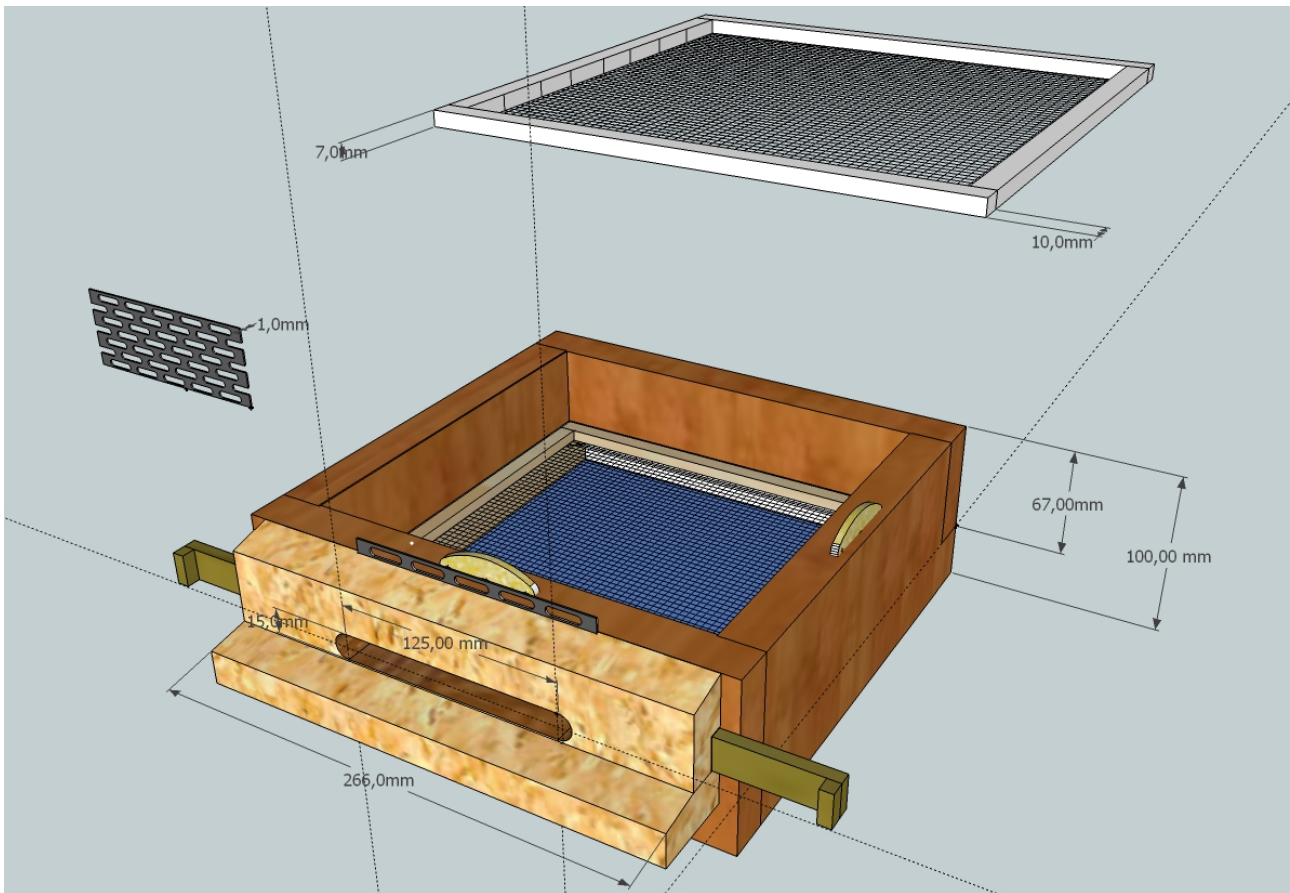


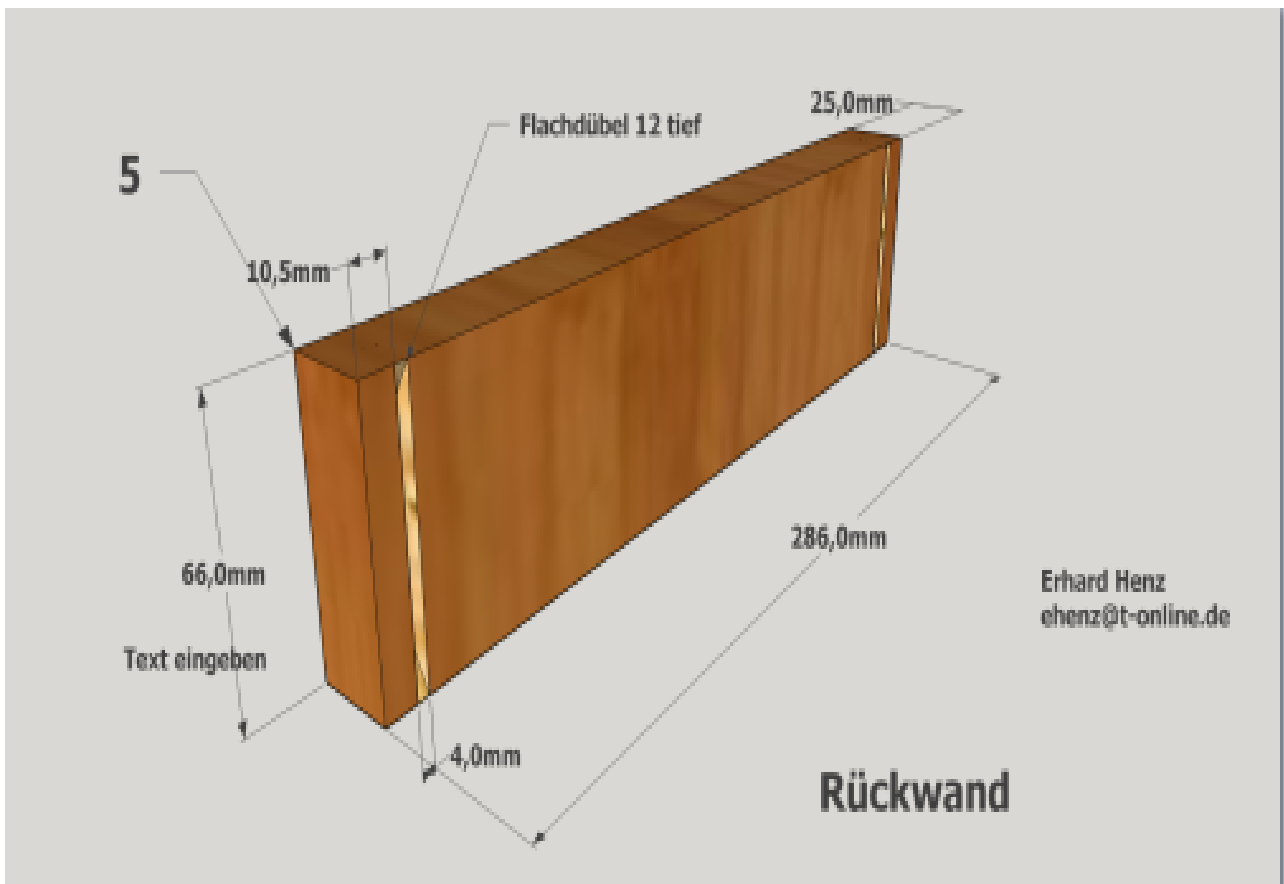
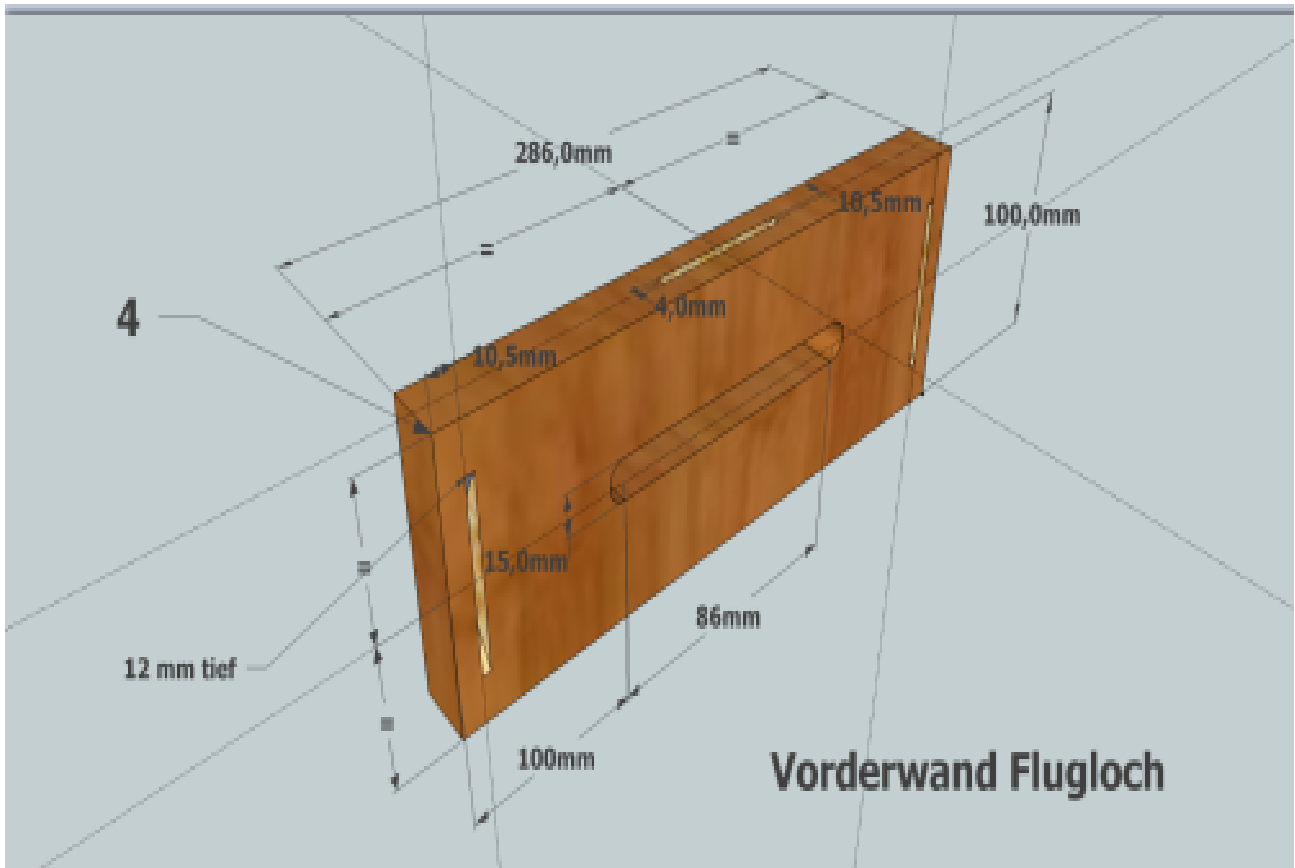


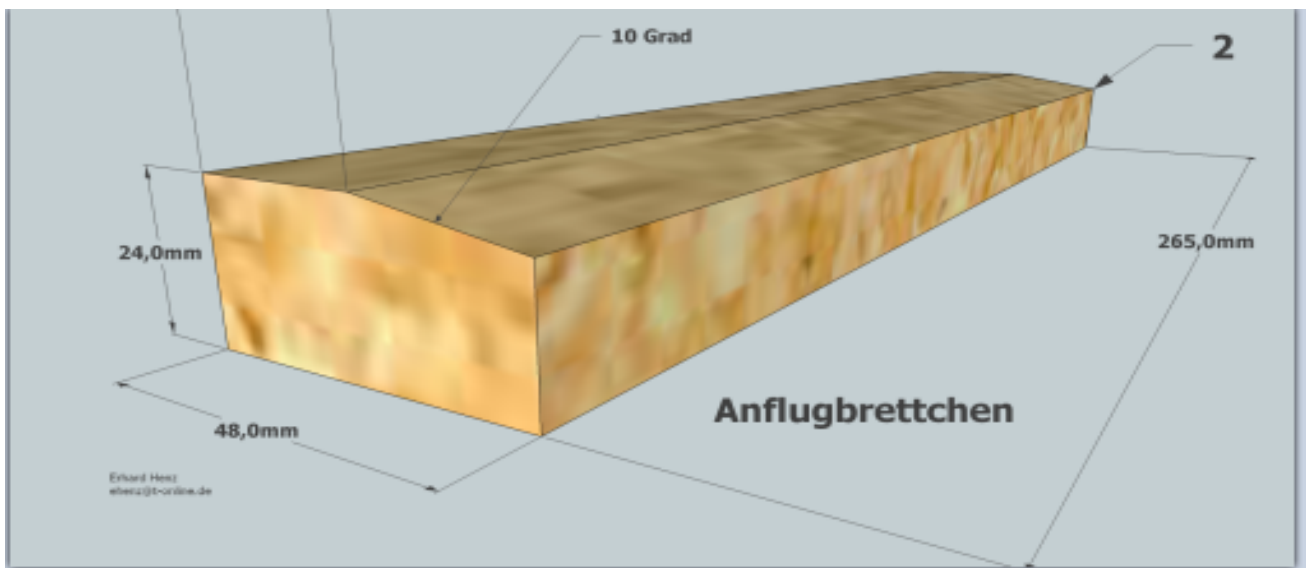
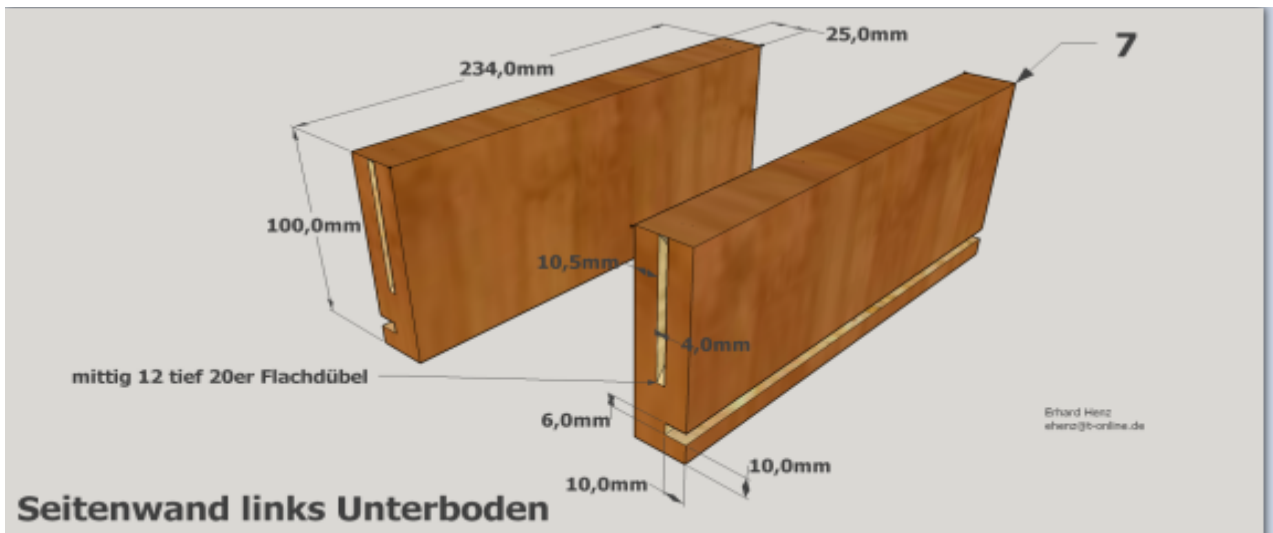
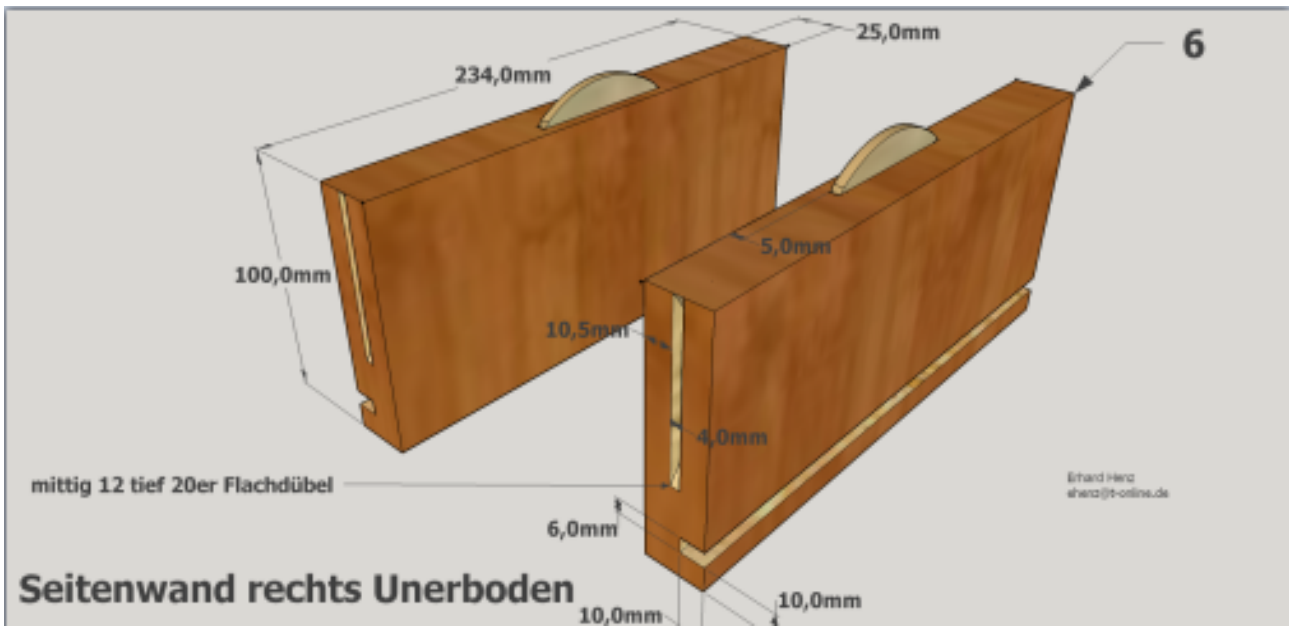


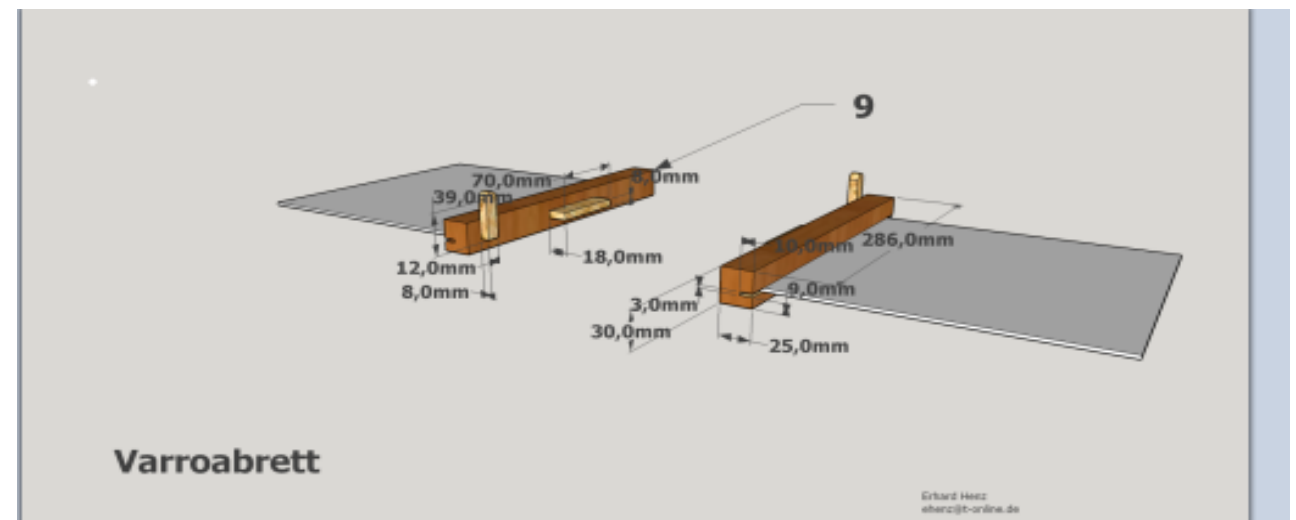
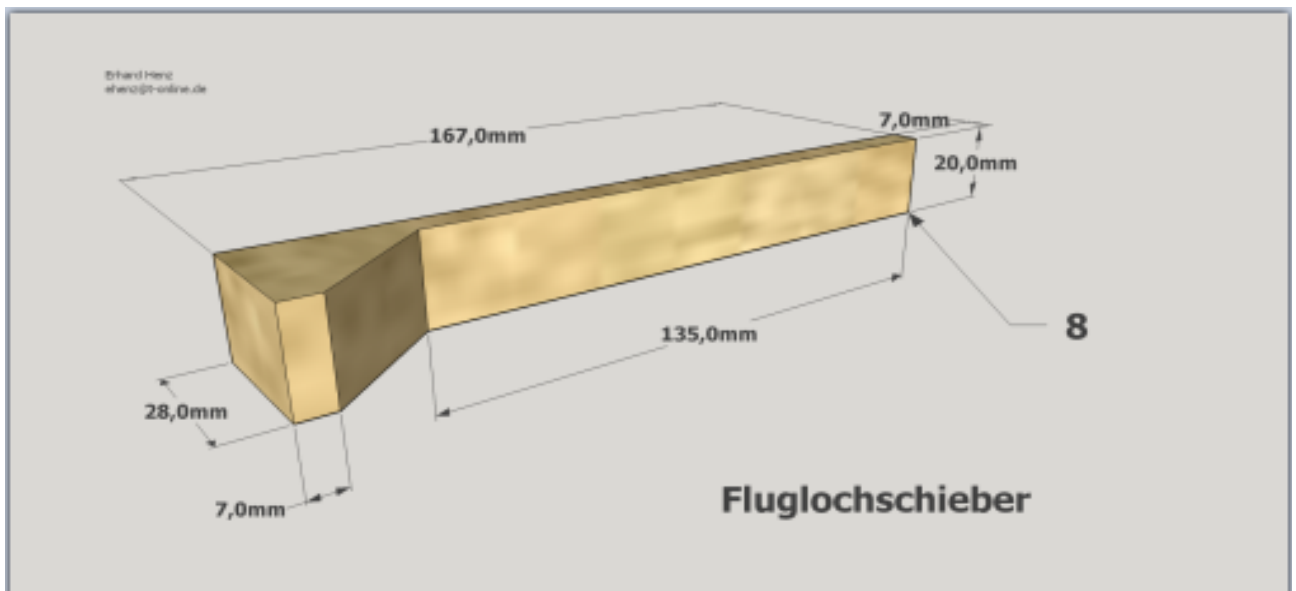
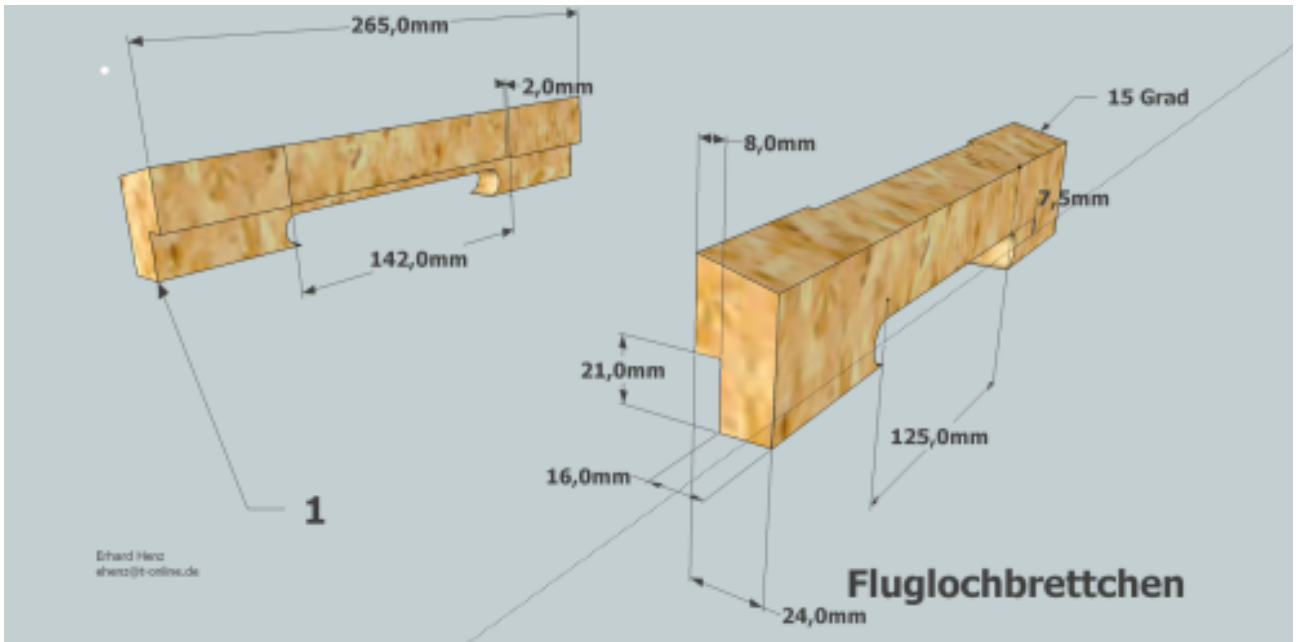


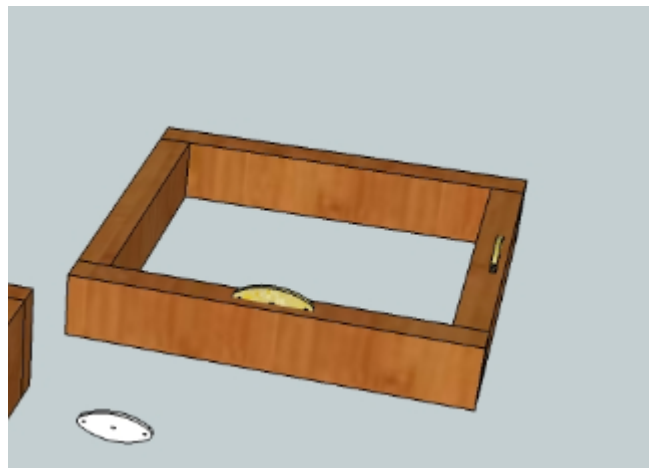
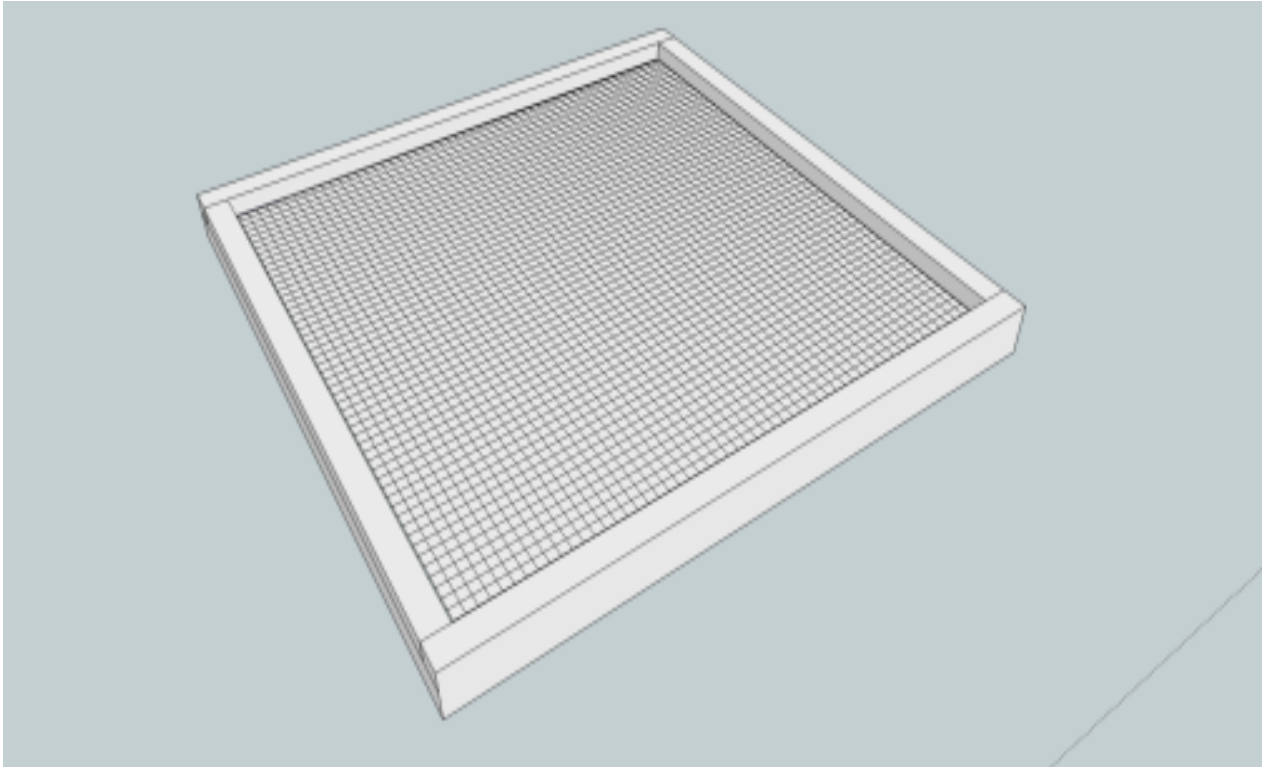
Unterboden











Futterraahmen aus Dachleiste 48 x 24mm hergestellt